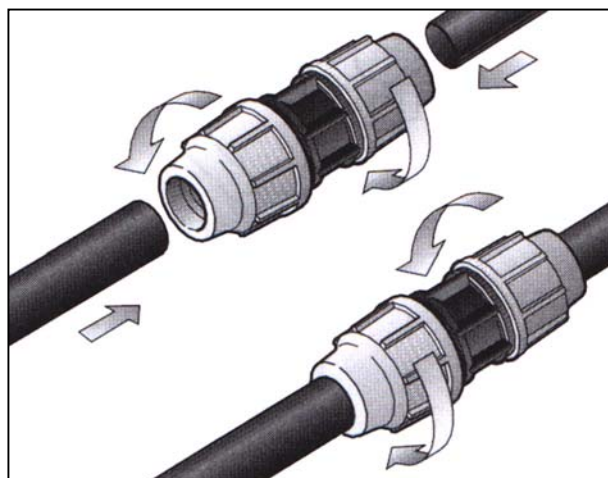


Rozebíratelné spojky CONNECTO – přímé spojky

Použití



Plastové rozebíratelné spojky CONNECTO velmi urychlují montáž potrubních rozvodů závlahových systémů. Při instalaci není třeba zvláštního vybavení s výjimkou utahovacího klíče.



Spojka přímá

Obj.číslo	Balení	Rozměr
4002	20	20x20
4003	20	25x25
4004	10	32x32
4005	10	40x40
4006	5	50x50
4007	1	63x63

TECHNICKÁ CHARAKTERISTIKA

- Použití pro potrubní rozvody závlahových systémů
- Tlaková řada PN 10 pro průměr 20 – 63 mm (další vlastnosti – viz . kat. list „T-kusy“)



Spojka redukováná

Obj.číslo	Balení	Rozměr
4053	20	25x20
4055	10	32x25
4056	5	40x32
4057	5	50x40
4060	5	63x50



Přímý přechod s vnitř. záv.

Obj.číslo	Balení	Rozměr
4153	20	20x1/2"
4155	20	25x3/4"
4156	20	25x1"
4157	20	32x3/4"
4158	20	32x1"
4159	10	40x1"
4160	10	40x5/4"
4162	5	50x5/4"
4163	5	50x6/4"
4164	5	63x6/4"
4165	5	63x2"



Přímý přechod s vnějš. záv.

Obj.číslo	Balení	Rozměr
2103	20	20x1/2"
2104	20	20x3/4"
2105	20	25x1/2"
2106	20	25x3/4"
2107	20	25x1"
2108	20	32x3/4"
2109	20	32x1"
2110	20	32x5/4"
2111	10	40x1"
2112	10	40x5/4"
2114	5	50x6/4"
2117	1	60x6/4"
2118	1	63x2"